
**特性**

- 50A触点切换能力
- 触点与线圈间介质耐压4kV
- UL绝缘等级：F级绝缘等级可供选择
- 外形尺寸：(32× 27.4× 19.8)mm

**触点参数**

触点形式	1A
接触电阻	≤100mΩ(1A 6VDC)
触点材料	银合金
触点负载(阻性)	50A 250VAC
最大切换额定电压	250VAC
最大切换额定电流	50A
最大切换额定功率	12500VA
机械耐久性	1,000,000次
电耐久性(阻性)	30,000次 (1s通9s断)

**性能参数**

绝缘电阻	1000MΩ(500VDC)	
介质耐压	线圈与触点间	4000VAC 1min
	断开触点间	1500VAC 1min
动作时间(额定电压下)	≤15ms	
释放时间(额定电压下)	≤10ms	
抗振动	稳定性	10Hz ~ 55Hz 1.5mm
	强度	10Hz ~ 55Hz 1.5mm
抗冲击	稳定性	10G Min
	强度	100G Min
湿度	5% ~ 85%Rh	
温度范围	-40°C ~ 85°C	
引出端形式	PCB	
重量	约24g	

**线圈规格表**
**温度：23℃**

额定电压 (VDC)	额定电流 ±%(mA)	线圈电阻 ±10%(Ω)	最大连续外加电压	吸合电压 (Max)	释放电压 (Min)	线圈额定功率 (W)
5	180	27.8	额定电压的130%	额定电压的75%	额定电压的10%	0.9
6	150	40				
9	100	90				
12	75	160				
18	50	360				
24	37.5	640				
48	18.75	2560				
110	8.19	13444				
5	280	17.9	额定电压的130%	额定电压的75%	额定电压的10%	1.4
6	233.34	25.7				
9	155.56	57.86				
12	116.67	102.86				
18	77.78	231				
24	58.34	411				
48	29.17	1645.8				
110	12.73	8642.9				

**安规认证**

认证类别	///
证书号	///
负载要求	NO:50A 250VAC NC:35A 250VAC

GK-50A 命名规则

GK-A -1A -24 D3 M N D C F

绝缘等级：无--Class B；F--Class F

密封方式：无--塑封防尘型；C--全密封型

IP/OP耐压强度：无-- $\geq 2500V$ ；D-- $\geq 4000VAC$

脚位形式：无--无中心脚；N--有中心脚

触点负载：M--50A

线圈功率：D--0.9W；D3--1.4W

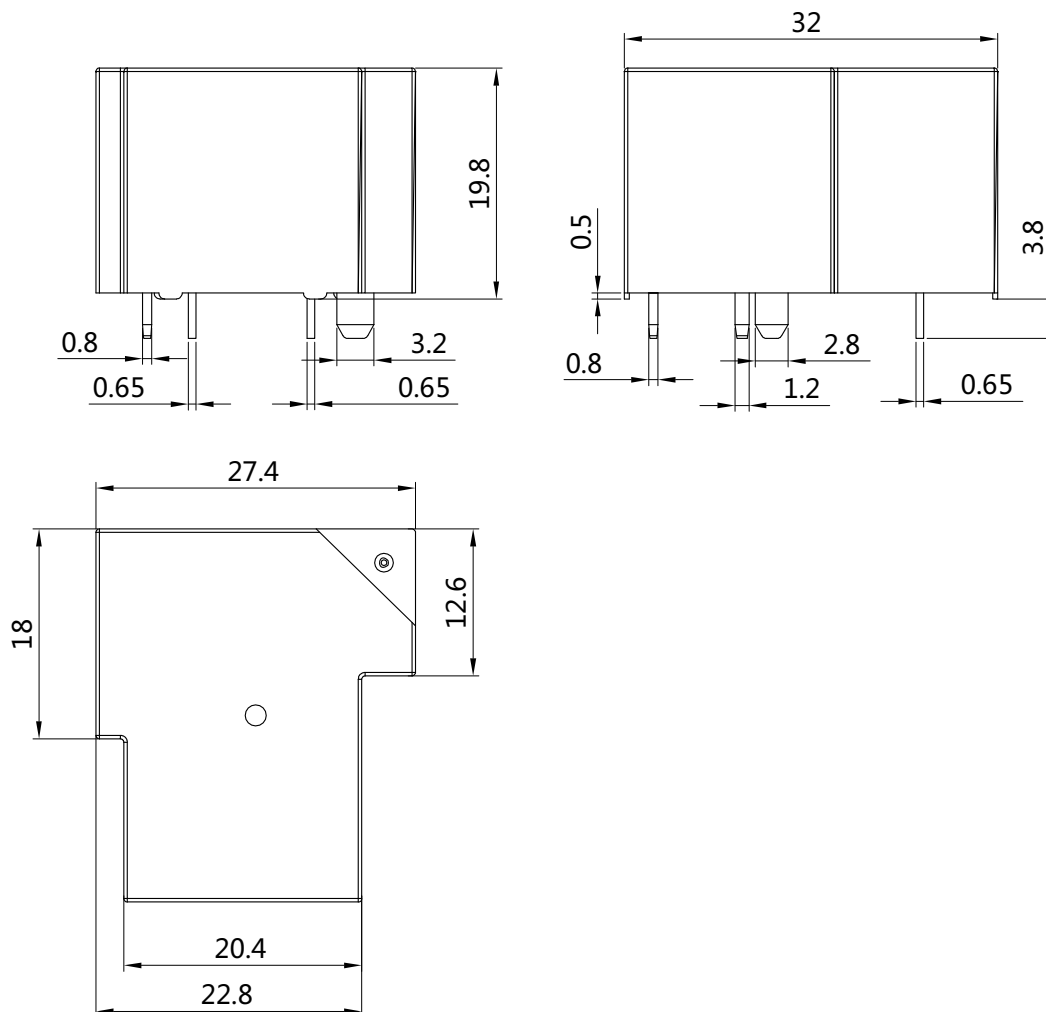
线圈额定电压（VDC）：5, 6, 12, 24, 36, 48

触点形式：1A--1组常开型；1C--1组转换型

型号：GK-A

外形图

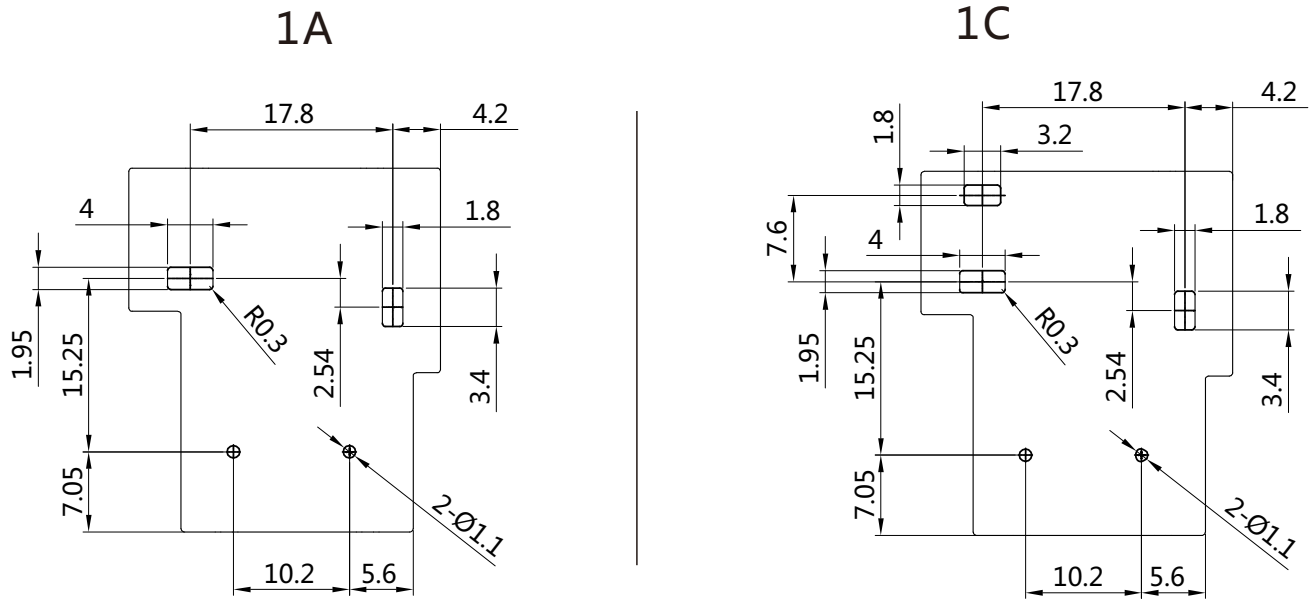
单位:mm



注：产品部分外形尺寸未注尺寸公差，当外形尺寸 < 1mm，公差为  $\pm 0.2mm$ ；  
当外形尺寸在 1~5mm 之间时，公差为  $\pm 0.3mm$ ；当外形尺寸 > 5mm，公差为  $\pm 0.4mm$ 。

安装孔尺寸图(底视图)

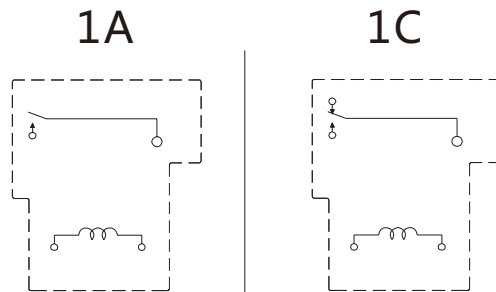
单位:mm



注：引出端子尺寸为预焊前尺寸；安装孔尺寸公差： $\pm 0.1\text{mm}$ 。

接线图(底视图)

单位:mm



声明:

本产品规格书仅供客户使用时参考,若有更改,恕不另行通知。

对高登而言,不可能评定继电器在每个具体应用领域的所有性能参数要求,因而客户应该根据具体的使用条件选择与之相配的产品,若有疑问,请与高登联系获取更多的技术支持,但是产品选型责任由客户负责。

©深圳高登电科股份有限公司版权所有,本公司保留所有权利。